

SMS FLATSCREEN POLYTECH



Noch flacher als Ihr Flachbildschirm.

SMS Flatscreen Polytech ist die weltweit flachste und leichteste Wandhalterung für alle gängigen Flachbildschirme. Sie ist lediglich 12 mm tief und besteht aus einem besonders stabilen und speziell beschichteten Kunststoff. Der Beweis für die Stabilität: 21 Jahre Garantie! Die Halterung passt universell für fast alle handelsüblichen Bildschirme mit einer Diagonalen von 26" - 42" und einem Gesamtgewicht bis 30 kg. Eine Abstandplatte für Bildschirme mit Anschlüssen an der Geräteückseite ist im Lieferumfang enthalten und vergrößert den Abstand um +25 mm zur Wand.

- | | | | |
|--|---|---|--------------------------------|
| <input type="radio"/> Ceiling | <input type="radio"/> Heavy weight | <input checked="" type="radio"/> Fixed | <input type="radio"/> Variable |
| <input checked="" type="radio"/> Wall | <input checked="" type="radio"/> Middle weight | <input type="radio"/> Swivel | <input type="radio"/> UniSlide |
| <input type="radio"/> Floor | <input type="radio"/> Light weight | <input type="radio"/> Tilt | <input type="radio"/> Hidden |
| <input type="radio"/> Table | | <input type="radio"/> 3D | <input type="radio"/> Double |
| | | <input type="radio"/> Mobile | |

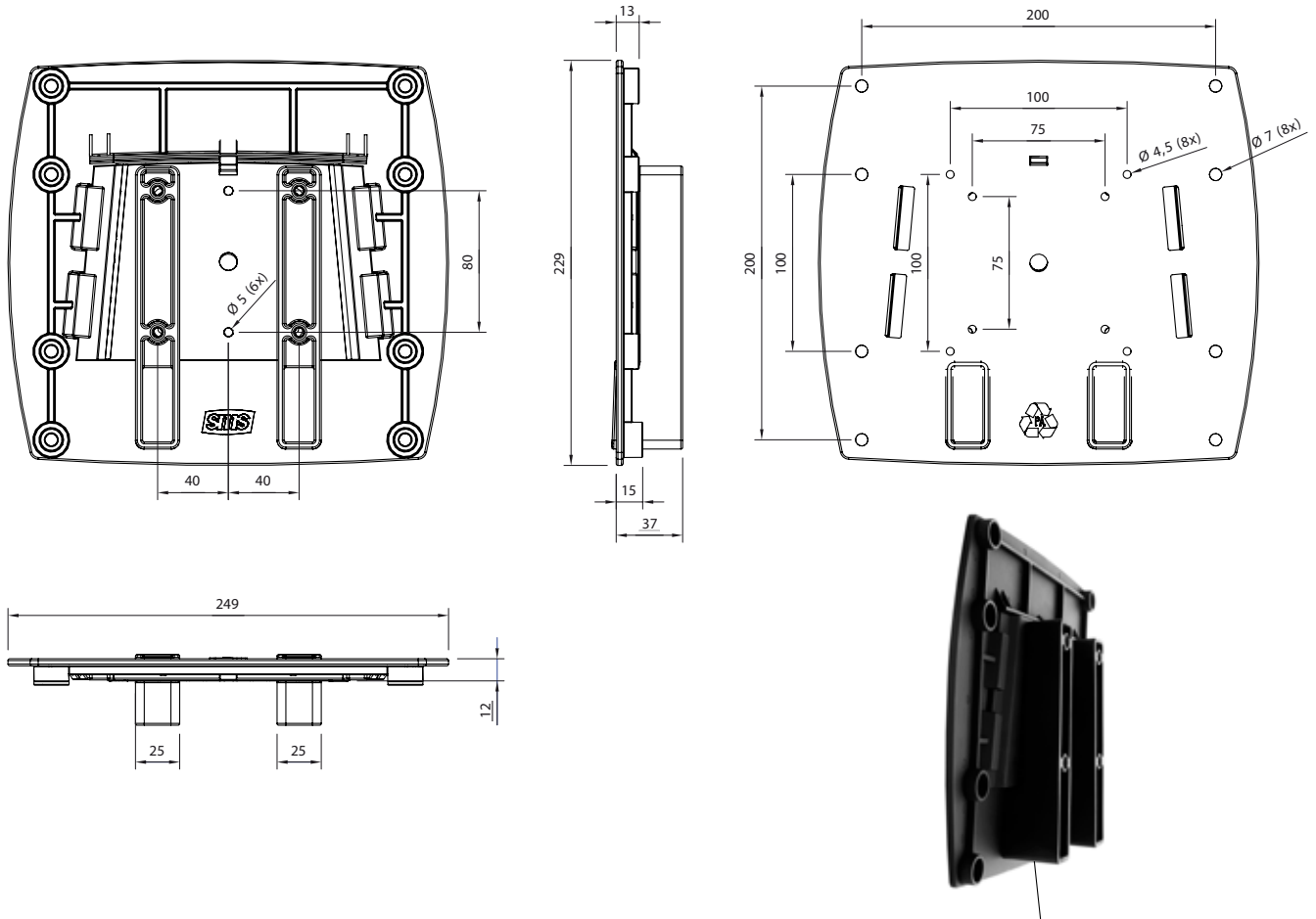
SMS FLATSCREEN POLYTECH

INFO

- Farbe: Schwarz.
- Max. Tragfähigkeit: 30 kg.
- Gewicht: nur 0,4 kg.
- Passt an alle Flachbildschirme mit folgenden Vesa-Standards:
75x75/100x100/200x100/200x200.
- Tiefe: 12 mm/37 mm (bei Verwendung der Abstandshalter).
- Durch Abstandshalter (im Lieferumfang enthalten) auch für
Bildschirme mit Anschlussfeld an der Rückseite passend.
- Abmessungen: 229 x 249 mm.
- Lochbohrungen: M4, M5 und M6.

ART.NR.
FS011039

BESCHREIBUNG
SMS Flatscreen Polytech



Mit den mitgelieferten Distanzstücken lassen sich auch Bildschirme mit rückseitigen Anschlüssen montieren (die Distanz zur Wand vergrößert sich um 25 mm).



SMART MEDIA SOLUTIONS

www.SmartMediaSolutions.se