

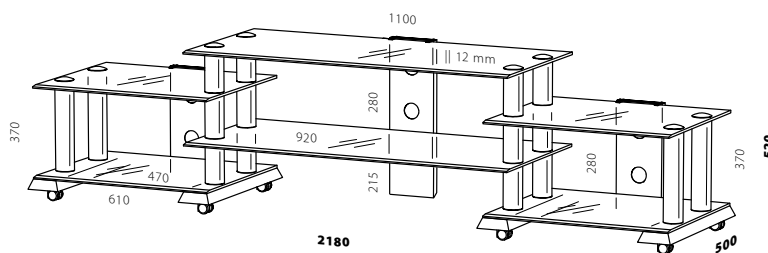
■ STRAIGHT

MANCHMAL ENTSCHIEDET EBEN DOCH DIE GRÖSSE.

Große Flatscreens, mächtige A/V-Receiver, voluminöse Center-Speaker – mit dem frei konfigurierbaren STRAIGHT haben Sie es selbst in der Hand, wie Sie ein solch umfangreiches Equipment perfekt in Szene setzen.



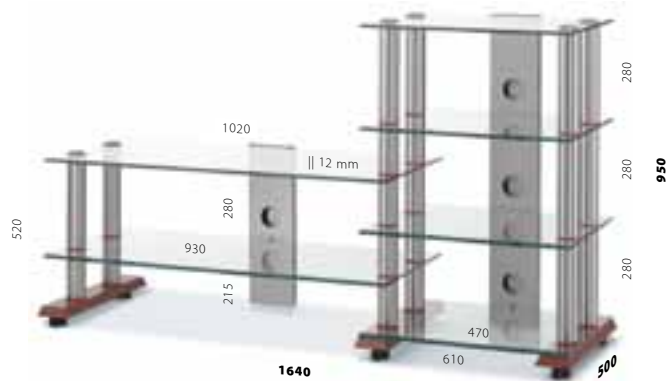
SPEAKER **LS600-KG**



STRAIGHT **ST910**

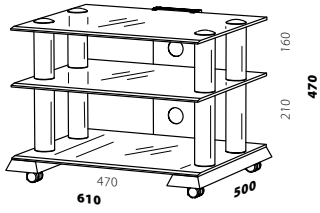


STRAIGHT **ST910-AL-SI-KG**

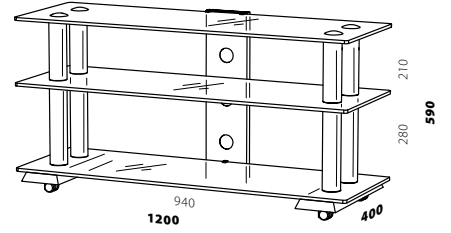


STRAIGHT **ST906-ES-K-KG**

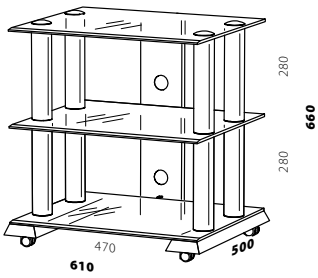
STRAIGHT



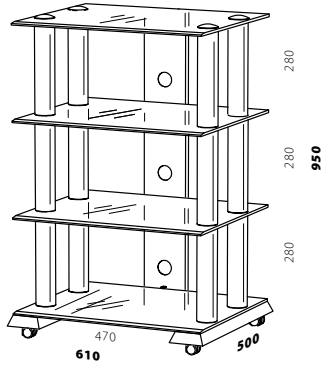
STRAIGHT **ST913**



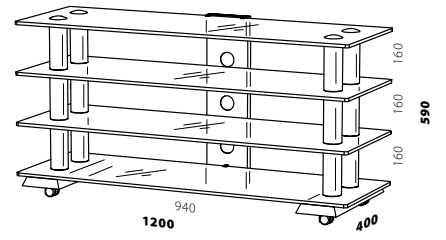
STRAIGHT **ST120**



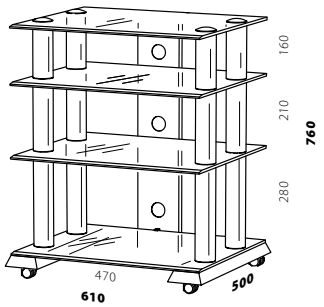
STRAIGHT **ST903**



STRAIGHT **ST904**



STRAIGHT **ST124**



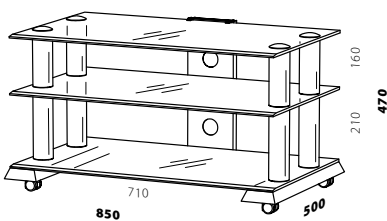
STRAIGHT **ST904P**



STRAIGHT **ST905-AL-SI-MG**



STRAIGHT **ST122-AL-S-KG**



STRAIGHT **ST914**



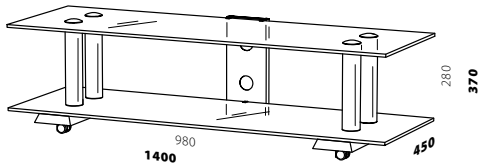
STRAIGHT **ST915-AL-SI-KG**



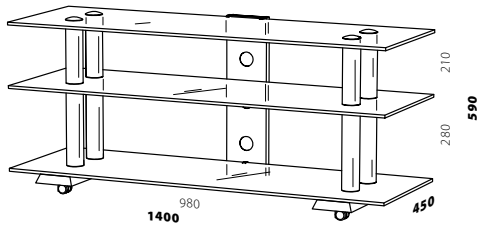
STRAIGHT **ST121-AL-SI-KG**

40-52"

100 kg



STRAIGHT **ST812**



STRAIGHT **ST813**



STRAIGHT **ST811-AL-B-MG**



STRAIGHT **ST814-AL-Si-KG**

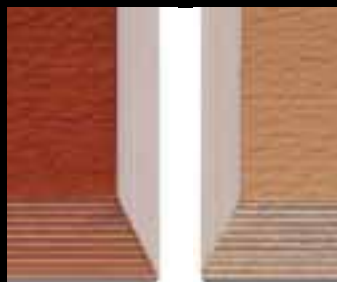


Extra: Drehplatte (500 mm tief)
DP10 (610 mm breit)
DP1112 (850 mm breit)

Kabelkanal (Standard)



Bei Edelstahl- und Messingsäulen: Massivholzringe zwischen Glas und Säule



Holzsockel aus Schichtholz, mit Klarlack versiegelt



Holzsockel mit Doppelrollen

Säulen

Aluminium (-AL)



Edelstahl (-ES)



Messing (-MS)



Holz

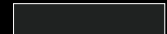
Buche (-B)



Kirsch (-K)



Schwarz (-S)

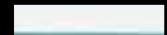


Silber (-Si)



Glasfarben

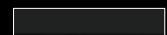
Klar (-KG)



Matt (-MG)



Black (-BG)



SPECTRAL
INDIVIDUAL

So konfigurieren Sie Ihr eigenes STRAIGHT:

1. Modell wählen
2. Anzahl der Ebenen
3. Höhe der Ebenen
4. Säulen wählen
5. Holz wählen
6. Glasfarbe wählen
7. Extras
8. Skizze erstellen

Kabelführung bei Individual-Modellen mit Kabelspirale