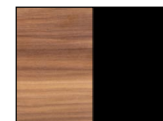


STUDIO=CONCEPT

STUDIO-CONCEPT 11 * - Korpusteile variabel stellbar

B ca. 2725 x H 1490 x T 610 mm



**Nussbaum-Nb./
Hochglanz-Schwarz**



**Weiß/
Hochglanz-Weiß**

- TV-Bank:

- links/rechts: 2 **Schubladen**, mit **Push-To-Open System**
- mittig: 1 geschlossenes **Ablagefach** für HiFi-Geräte
- 1 **Glasaufsatz*** für TV

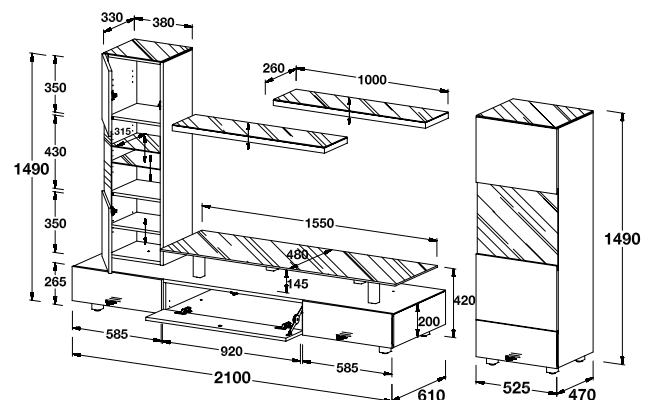
- Korpus, links:

- 1 **Hochglanztür** mit **Glaseinsatz***
- 2 **Glaseinlegeböden***, variabel
- 4 Einlegeböden, davon 2 variabel

- Korpus, rechts, für HiFi-Geräte geeignet:

- 1 **Hochglanztür** mit **Glaseinsatz***
- 2 **Glaseinlegeböden***, variabel
- 4 Einlegeböden, davon 2 variabel
- 1 **Schublade**, mit **Push-To-Open System**

- 2 Wandregale mit "Lightboard" - Platten, mit Schwarzglas* belegt



Maßangaben in mm



*E 1 Spanplatten, melaminharzbeschichtet
Dekor: Nachbildung

*Modell durch europäisches Geschmacksmuster geschützt

*ESG-Sicherheitsglas

www.jahnke-moebel.de