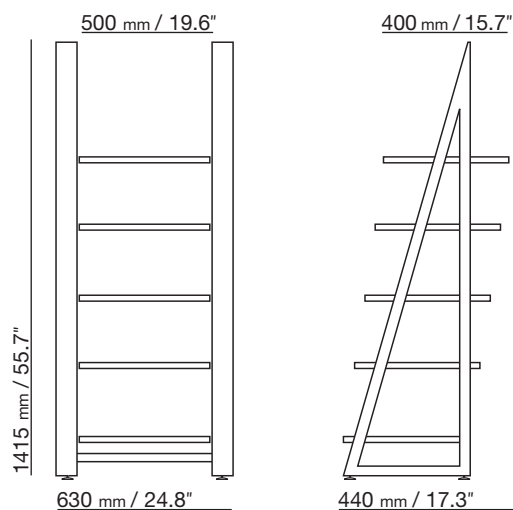


DELTASTATIC



DETAILS

- Glasstärke 10 mm Klarglas oder Mattglas
- Tragkraft pro Fachboden 50 kg
- Fachböden höhenverstellbar ± 50 mm
- höhenverstellbare Tellerfüße

ZUBEHÖR

- Lichtsystem
- Kabelspirale
- Rollenfüße

DETAILS

- Glass thickness: 10 mm (clear or frosted glass)
- Load capacity per level: 50 kg / 110 lbs.
- All shelves height-adjustable (± 50 mm)
- Height-adjustable leveling feet

ACCESSORIES

- Lighting system
- Spiral cable guide
- Casters

schwarz
black

silbergrau
silvergrey

Lieferbar in zwei Oberflächenvarianten: Stahl
schwarz- oder silbergrau-pulverbeschichtet

Available in two steel surfaces: black- or
silvergrey-powdercoated

höhenverstellbare Tellerfüße Height-adjustable leveling feet

Sind bei Deltastatic im Lieferumfang enthalten

Are included in delivery of the Deltastatic



Lichtsystem Lighting Kit

Als Zubehör erhältlich
Available as accessories

Rollenfüße Casters

Als Zubehör erhältlich
Available as accessories

Höhenverstellbarkeit Height Adjustment

Bei Deltastatic werden die Fachböden mit eigens entwickelten Haltern befestigt und fixiert. Jeder Halter besteht aus einer Metallführung mit einer Sicherheitsschraube, die das Verrutschen der Fachböden verhindert.

The shelves on the Deltastatic are mounted and secured with specially designed holders. Each holder consists of a metal guide and a safety screw that prevents the shelves from slipping.

Kabelführung Spirale Spiral Cable Guide

Als Zubehör erhältlich
Available as accessories

