

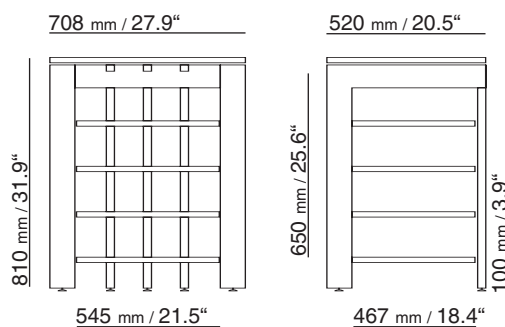


Lieferbar in drei Oberflächenvarianten: polierter Edelstahl, Stahl schwarz- oder silbergrau-pulverbeschichtet



Available in three steel surfaces: Stainless steel (polished), steel black- or silvergrey-powdercoated

Focus 72



Drehsystem/Swivel System 2:
708 x 520 mm / 27.9" x 20.5"

Basis 708 x 520 mm 20 mm Glas
Base 27.9" x 20.5" 0,8" glass

Drehscheibe/Rotary Plate:
708 x 520 mm / 27.9" x 20.5"

Basis 708 x 520 mm 10 mm Glas
Base 27.9" x 20.5" 0,4" glass

DETAILS

- Lieferbare Glasstärken: 10 oder 20 mm Klarglas, 10 mm Mattglas
Edelstahl nur in 20 mm Klarglas
- Tragkraft pro Ebene 70 kg
- Tragkraft Topplatte 150 kg
- Topplatte schwingungsgedämpft gelagert
- Fachböden höhenverstellbar ± 50 mm
- höhenverstellbare Tellerfüße
- integriertes Kabelmanagement, 3 x

ZUBEHÖR

- Lichtsystem
- Drehsystem (für Maxi-Versionen – 20 mm)
- Drehscheibe (für 10 mm Versionen)
- verschiedene Kabelmanagementsysteme
- Rollenfüße (5 Stück)

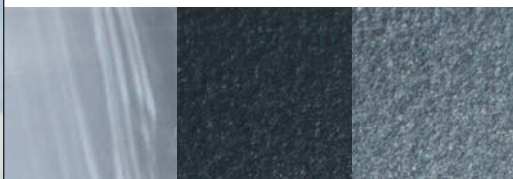
DETAILS

- Glass thickness: 10 or 20 mm/0.8" (clear glass only) or 10 mm/0.4" (clear or frosted glass)
- Stainless steel only 20 mm/0.8" clear glass
- Load capacity per level: 70 kg
- Load capacity top panel: 150 kg
- Top panel provided with vibration dampers
- All shelves height-adjustable (± 50 mm/2")
- Height-adjustable leveling feet
- Integrated cable management (3 x)

ACCESSORIES

- Lighting system
- Swivel system (for Maxi versions – 0,8")
- Rotary plate (for 0,4" versions)
- Various cable management solutions
- Casters (5 pieces)

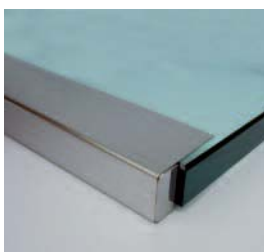
Edelstahl schwarz silbergrau
Stainless steel black silvergrey



Zubehör • Accessories



Drehsystem
Swivel System



Lichtsystem
Lighting Kit



Kabelmanagement
Cable Management



Drehscheibe
Rotary Plate

Glasplatten-Aufhängung Suspension system

Die Fachböden sind um jeweils ± 50 mm höhenverstellbar – so kann die Kapazität des Möbels optimal an die Geräteabmessungen angepasst werden.

All shelves height-adjustable (± 2 " in order to adapt the capacity of the furniture to the equipment dimensions.

Topplatte Top Panel

Topplatte ist auf schwingungsabsorbierenden, rutschhemmenden Pads gelagert.

The top panel is provided with vibration dampers.

