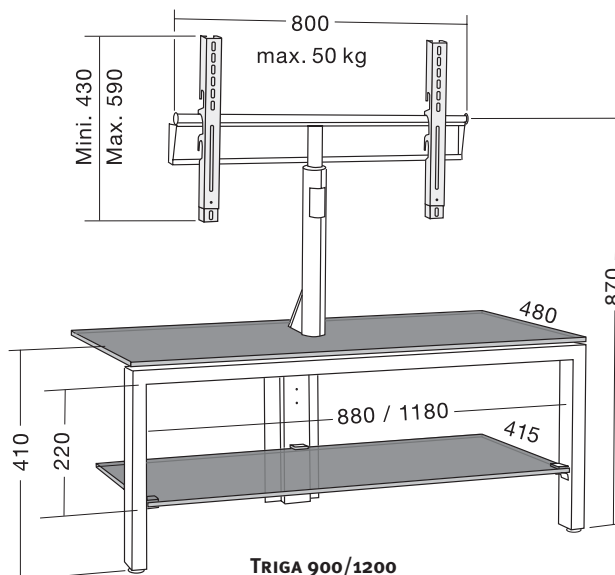


TRIGA



DETAILS

- Glasstärke 10 mm, Glas: schwarz, silber
- Tragkraft pro Fachboden 50 kg
- Fachböden höhenverstellbar ± 30 mm
- höhenverstellbare Tellerfuß
- Kabelmanagement/Kabeltunnel

ZUBEHÖR

- Drehsäule mit Flat TV Aufhängung von 37" – 50", 270° drehbar
- zusätzlicher Einlegeboden
- Rollenfüße

DETAILS

- Glass thickness: 10 mm, glass: black, silver
- Load capacity per level: 50 kg / 110 lbs.
- All shelves height-adjustable (± 30 mm)
- Height-adjustable leveling feet
- Cable Management/Wiring Tunnel

ACCESSORIES

- Swivel column with Flat TV suspension from 37" – 50", 270° turnable
- additional shelves
- Casters

Modelle models

TRIGA 900

940 x 410 x 500 mm
(BxHxT) (wx hxd)

TRIGA 1200

1240 x 410 x 500 mm
(BxHxT) (wx hxd)

Farbvarianten Colours

Rahmen: pulverbeschichtet
metallischsilber oder schwarz
Glas: schwarz oder silber

frame: powdercoated
silvermetallic or black
Glass: black or silver

Kabelmanagement Cable Management

integriert in Drehsäule
integrated in swivel column



Rückansicht mit Kabeltunnel
back view with Wiring Tunnel

